

RK12U 64PW

Rack



L'armadio Rack 19" 600x450 12U PRO WALL è stato pensato per ambienti di dimensioni ridotte dove è necessario risparmiare spazio, garantendo rapidità nel fissaggio e facilità di accesso per l'installazione di apparati e per la manutenzione.

Il tetto areato è predisposto per il montaggio di ventole, feritoia passacavi e di staffa per il fissaggio a parete.

Caratteristiche tecniche

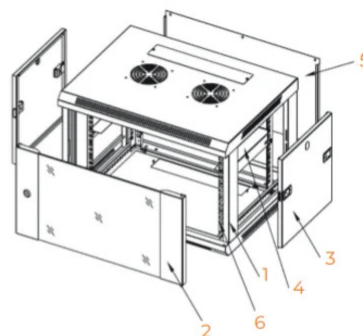
- Struttura in acciaio
- Montanti fissi
- Porta frontale in vetro temperato
- Pannelli laterali removibili
- Predisposizione a tetto per l'installazione del sistema di ventilazione
- Predisposizione per l'accesso dei cavi dal basso e dall'alto
- Viti e dadi a gabbia in dotazione

| RK12U 64PW | | |
|--------------------------|----|--|
| Codice | | 287682 |
| Caratteristiche generali | | |
| Unità | | 12U |
| Peso netto | Kg | 17.3 |
| Capacità di carico | kg | 60 |
| Struttura base e tetto | | |
| Materiale | | Lamiera d'acciaio |
| Predisposizione | | Base e tetto pre-tranciati per installazione ventole di raffreddamento e ingresso cavi |
| Pannelli laterali | | |
| Tipologia | | Removibili tramite sgancio rapido |
| Quantità | | 2 |
| Porta frontale | | |
| Tipologia | | Reversibile in vetro temperato con chiave di blocco |
| Angolo di apertura | ° | 180 |
| Montanti interni | | |
| Tipologia | | Fissi |

| Verniciatura | | |
|--------------------|----|------------------|
| Tipologia | | Epossipoliestere |
| RAL | | 9005 |
| Colore | | Nero |
| Imballo | | |
| Pezzi | | 1 |
| codice EAN | | 8016978107209 |
| Dimensioni imballo | mm | 620 x 470 x 650 |
| Peso lordo | Kg | 18 |

Dettaglio armadio

1. Telaio
2. Porta frontale
3. Pannello laterale
4. Staffa a L
5. Pannello posteriore
6. Montanti interni



1. Telaio
2. Porta frontale
3. Pannello laterale
4. Staffa ad L
5. Pannello posteriore
6. Montanti interni